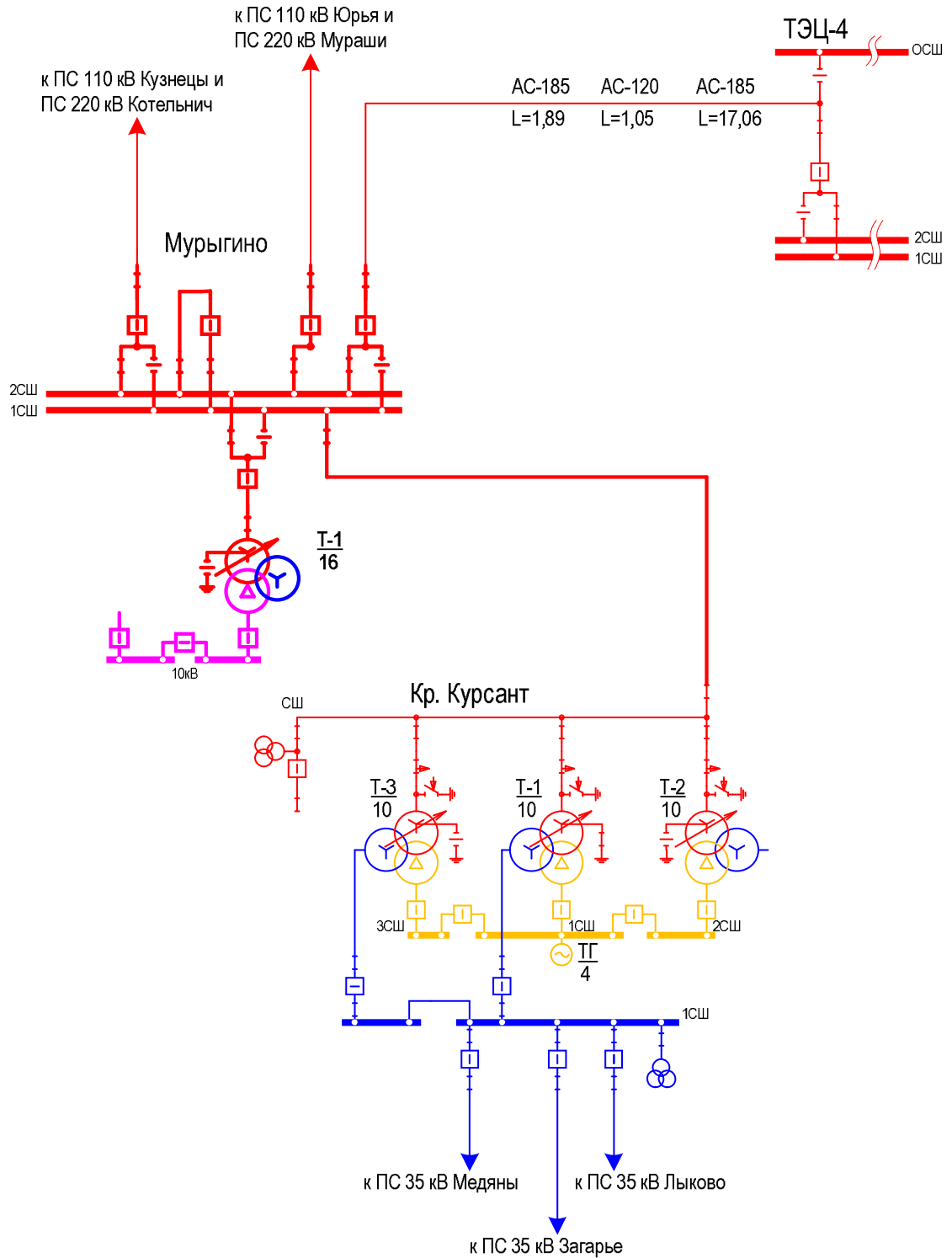


Фрагмент нормальной схемы сети 35-110 кВ
энергосистемы Кировской области по состоянию на 31.12.2020
(схема подключения ПС 110/35/6 кВ Мурыгино)



Фрагмент нормальной схемы сети 35-110 кВ
энергосистемы Кировской области по состоянию на 31.12.2021
(схема подключения ПС 110/35/6 кВ Мурыгино)

